

Ventosas de fuelle FSGB-R (rectangular)

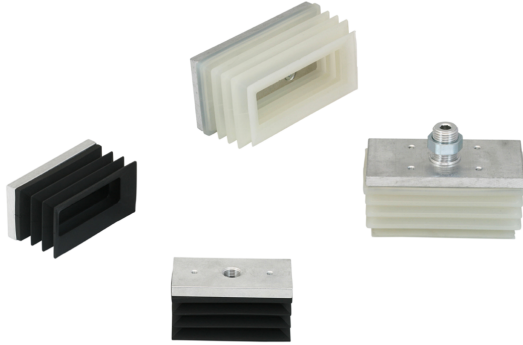
Superficie de ventosa (LxA) de 52 x 25 mm a 60 x 29 mm



Idoneidad para aplicaciones específicas de sectores profesionales

Aplicaciones

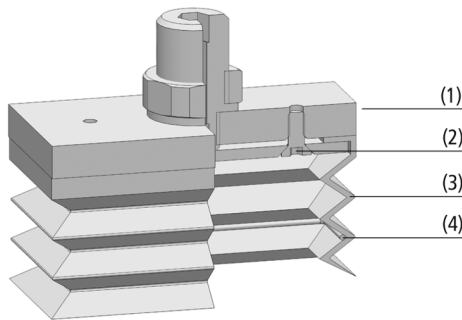
- Ventosa de fuelle rectangular con 2,5 o 3,5 pliegues para la manipulación de materiales de embalaje rectangulares de superficie heterogénea
- Manipulación de productos embalados en lámina, bolsas con relleno y envases de bolsa; piezas con caída de pliegues
- Manipulación de piezas flexibles y embalajes secundarios lábiles que se pueden deformar durante la manipulación
- Se puede utilizar un número variable de marcos de apoyo



Ventosas de fuelle FSGB-R (rectangular)

Diseño

- Ventosa rectangular de fuelle FSGB-R con labio sellador simple, compuesta de ventosa FGB-R (3) y placas de conexión (1)
- FSGB-R 52x25 y FSGB-R 60x29 con 2,5 pliegues
- Geometría muy adaptable y labio sellador suave y también adaptable
- La ventosa se fija por forma entre las placas de conexión. Atornilladura (2) en el lado de la ventosa para cambiar fácilmente la ventosa de repuesto en posición de montaje
- El marco de apoyo con travesaños (4), accesorio, se puede montar opcionalmente en los pliegues; también se pueden equipar sólo algunos pliegues con marcos de apoyo



Diseño del sistema Ventosas de fuelle FSGB-R (rectangular)



Ventosas de fuelle FSGB-R durante la manipulación de embalajes

Productos prestaciones

- Gran superficie de aspiración rectangular optimizada para piezas de trabajo rectangulares
- Los pliegues suaves y flexibles se adaptan a las superficies heterogéneas y piezas flexibles
- labio sellador suave y adaptable para un sellado óptimo sobre piezas estructuradas y piezas con caída de pliegues
- El marco de apoyo opcional aumenta la estabilidad de la ventosa

Ventosas de fuelle FSGB-R (rectangular)

Superficie de ventosa (LxAn) de 52 x 25 mm a 60 x 29 mm

🔗 Código de designación Ventosas de fuelle FSGB-R (rectangular)

FSGB-R	–	60x29	–	NBR-50	–	G1/8-IG
1		2		3		4

1 – Designación breve

Código	Diseño
FSGB-R (52x25...60x29)	2,5 pliegues, rectangular
FSGB-R (80x30...80x50)	3,5 pliegues, rectangular

2 – Superficie de ventosa

Código	LxAn en mm
52x25...80x50	52x25 a 80x50

3 – Material

Código	Material
NBR-50	Caucho nitrílico
SI-50	Caucho de silicona

4 – Conexión

Código	Conexión
G1/8-IG	G1/8-IG
G1/4-AG	G1/4-AG

La ventosa FSGB-R (pieza elastomérica + placa de conexión) se suministra montada. El producto se compone de:

- Ventosa del tipo FGB-R – pieza elastomérica, disponible en diversas dimensiones (L x An)
- Placa soporte de aluminio con diversas roscas

Repuestos disponibles: ventosa FGB-R

Accesorios disponibles: marco de apoyo